

LINHA FAST



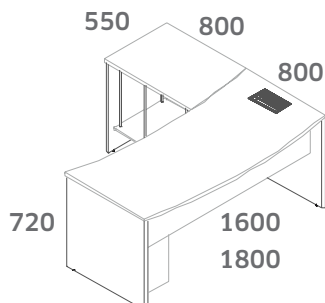
ESPECIFICAÇÕES

- Tampo com espessura de 25mm
- Opções de acabamento em BP

Mesa curva



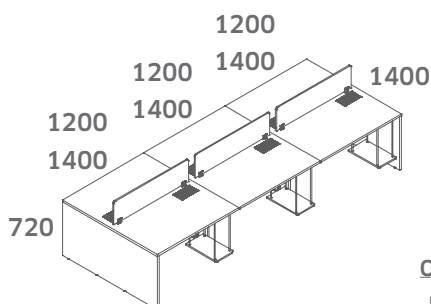
Dimensões (mm)



Opcional

- Bouvar em Couro Ecológico
- Cx de Plugagem
- Suporte para CPU

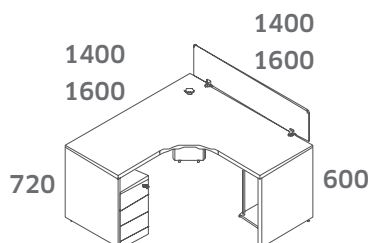
Plataforma



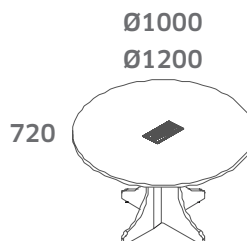
Opcional

- Mesa Gerencial

Estação angular



Mesa reunião



Opcional

- Cx de Plugagem

Vendas - São Paulo - Brasil

Al. Gabriel Monteiro da Silva,2027

Jd. Paulistano 01441-001

São Paulo - SP - Brasil

Tel.: 55 11 3064-0947

www.mobilinea.com.br

Fábrica - São Paulo - Brasil

Rua Diogo Martins, 650

Campo Limpo 05757-120

São Paulo - SP - Brasil

Tel.: 55 11 3376-5500

www.mobilinea.com.br

Matriz - Global Group Center

Flint Road,1350 Toronto

Ontario - Canada M3J 2J7

Tel.: 1416 650-6500

www.globaltotaloffice.com